

MUOTO-LAUTEET

PL 277, 70101 KUOPIO

Pyöräkatu 15, FINLAND

puh. 017 - 2662555

fax 017 - 2662570

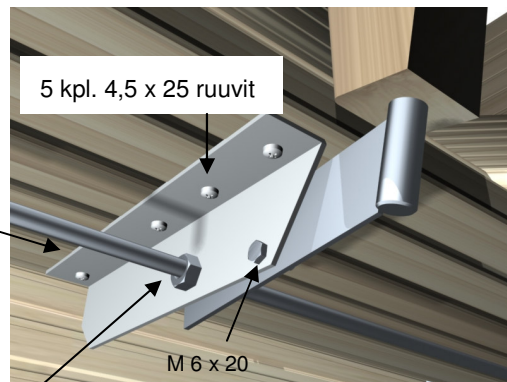
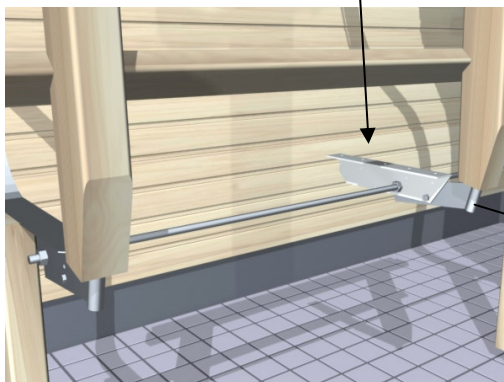
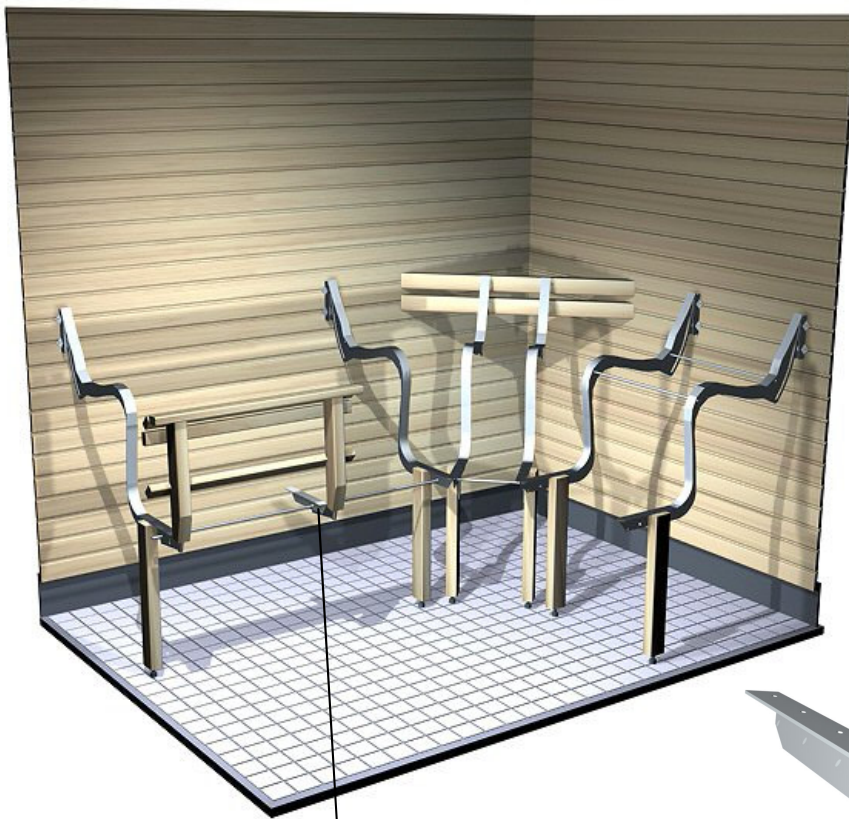
muotolauteet@muoto-lauteet.fi

www.muoto-lauteet.fi



JALKATUEN KIINNIKERAUTA

Jalkatuki kiinnitetään yleensä lauderunkoihin. Joissakin tapauksissa jalkatuen kiinnittäminen lauderunkoihin ei ole mahdollista. Tällöin jalkatuki kiinnitetään **jalkatuen kiinnikerautaan**, joka sidotaan viereisiin runkoihin M 10 kierretangolla ja M 10 muttereilla sekä 4,5 x 25 ruuveilla jalkatason alapintaan.



M 10 kierretanko + M 10 mutterit, 6 kpl.